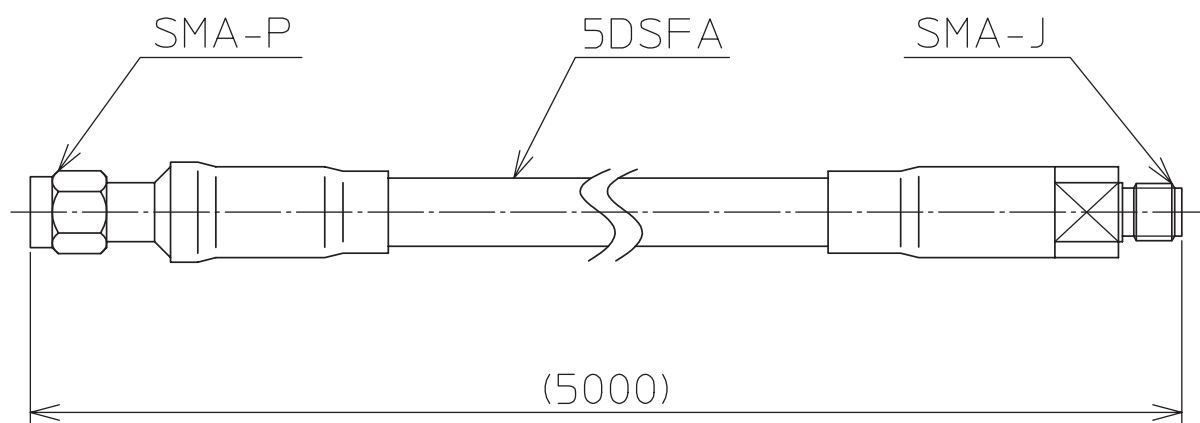


アンテナ延長ケーブル 5m 外形寸法図

ARN-CB05



※ご使用上の注意点

1) ケーブルによる損失について

延長ケーブルにより電波が減衰（ロス）します。1mの延長ケーブルで約1.5dB（30%、TYP値）のロスがあります。このロスにより通信可能距離が約15%短くなります。2mの延長ケーブルの場合は3dB（50%）となりますので、通信可能距離は約30%短くなります。（計算式としては、1m毎に、元々の距離を0.85倍ずつしていく様になります。）

なお、通信を行っている2台の無線機同士で、それぞれ延長ケーブルを使っている場合は、上記の計算の倍の影響を受けます。

2) 設置上の注意点

八木、コリニア用ケーブル5m、アンテナ延長ケーブル5m（太いアンテナケーブル）については、曲げ半径は150mm以上としてください。これ以上にきつく曲げると、ケーブル内部の絶縁体が変形し、ケーブルのロスが増加して通信可能距離が短くなることがあります。

同様に、ケーブルを固定する時にケーブルをつぶしたりしないようにしてください。上記と同様にケーブルのロスが増加します。