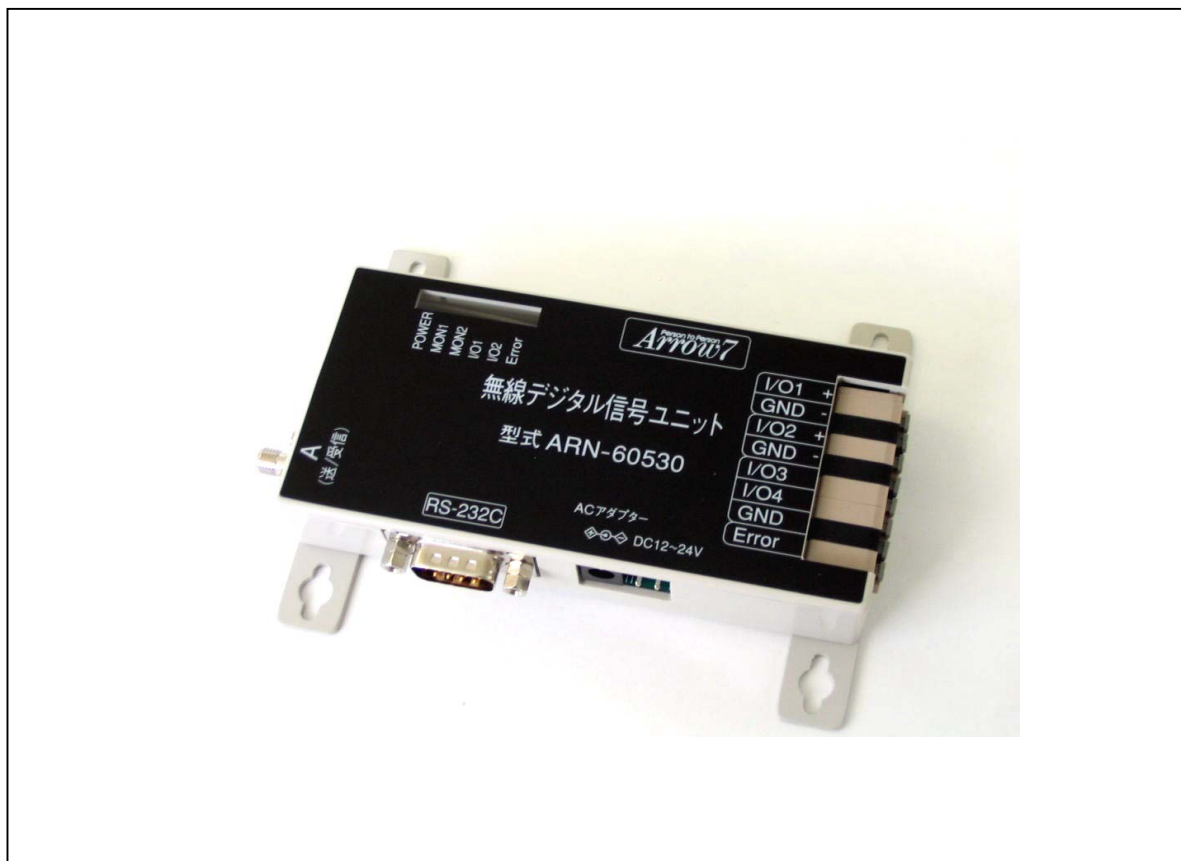


# SS無線信号伝送ユニット

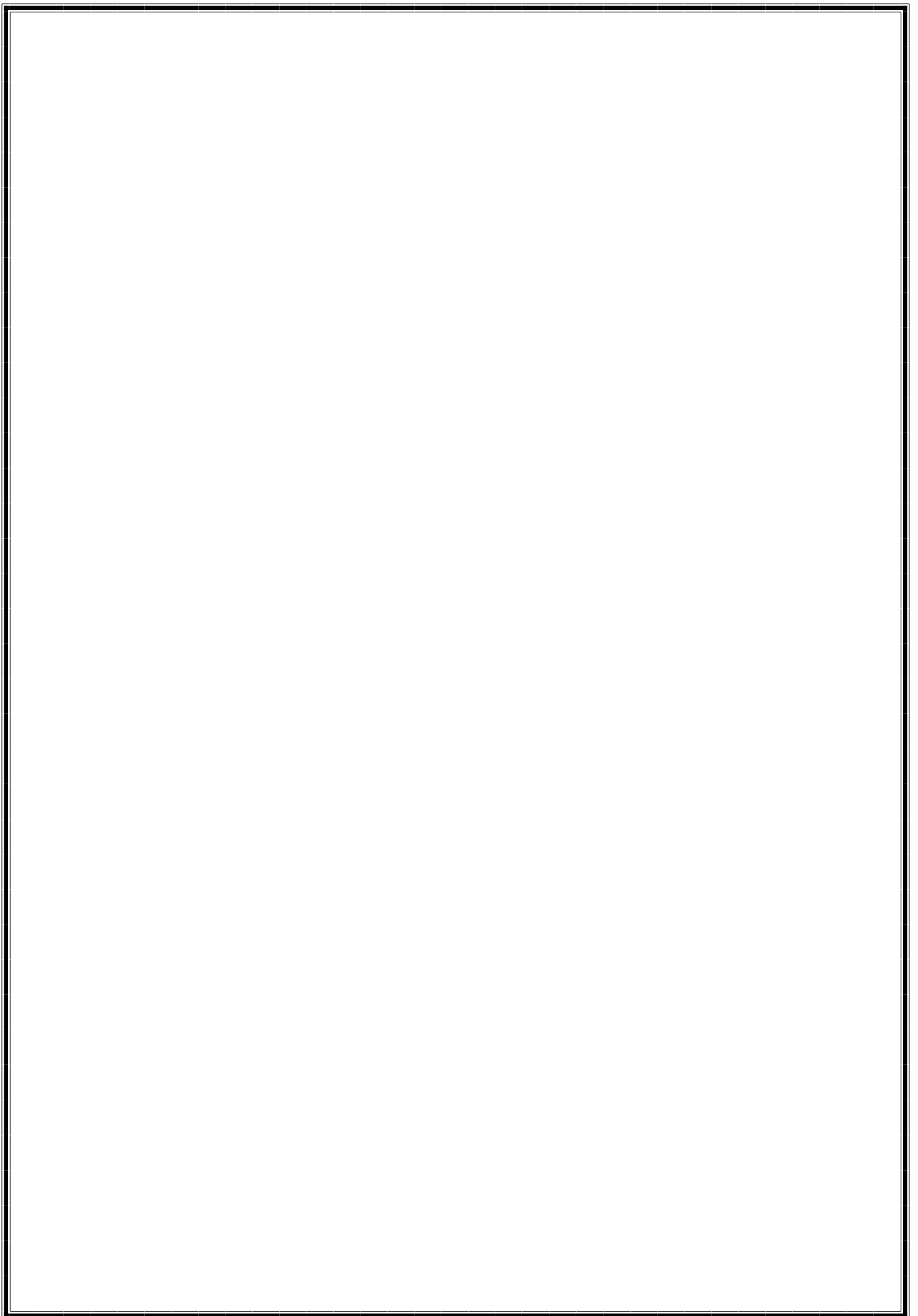
ARN - 60530

## 取扱説明書

( Ver.1.02 )



Person to Person  
**Arrow7**



# 目次

安全上のご注意とお断り	-----	1
1. 概要	-----	2
1.1 無線デジタル信号ユニットとは・・・	-----	2
2. 寸法図	-----	3
2.1 無線デジタル信号ユニット外形寸法図	-----	3
3. 1対1通信モード	-----	4
4. ディップSWの設定	-----	5
5. LED表示とステータス出力	-----	6
5.1 LED基本機能	-----	6
5.2 LED表示・ステータス出力ポート状態	-----	6
6. 端子台の説明	-----	7
6.1 無線デジタル信号ユニット	-----	7
7. 電源の接続	-----	8
7.1 ACアダプターによる電源供給	-----	8
7.2 DCケーブルによる電源供給	-----	8
8. デジタル入出力信号の接続	-----	9
9. 外付けアンテナの取り付け方法	-----	10
10. 一般仕様	-----	11
10.1 デジタル信号 入出力仕様	-----	11

10.2 動作環境	-----	11
10.3 外形	-----	11
10.4 無線仕様	-----	11
10.5 RS232Cインターフェース	-----	12
11. アフターサービス	-----	12

## 安全上のご注意とお断り

### - 安全上のご注意 -

**！ 警告** 誤った取扱いをした場合、死亡または重傷を負う危険性がある項目です。

内部に異物を入れないでください。

本体内部に金属類を入れないでください。また、水などの液体が入らないように注意してください。

故障、感電、火災の原因になります。

分解しないでください。

修理技術者以外の方は、絶対に分解や、修理・改造は行わないでください。

感電の危険があります。また、発火などの異常動作でケガをすることがあります。

落とさないようにしてください。

本体は安定した場所に設置してください。誤って落としたりすると、破損やケガなどの恐れがあります。

**！ 注意** 誤った取扱いをした場合、障害を負う可能性、もしくは物的損害を負う可能性がある項目です。

指示された電源で使用してください。

供給電源は必ずDC12～24Vの直流電源を供給するか、専用のACアダプターを使用してください。

使用・保管上の注意

高温・多湿の場所、長時間直射日光の当たる場所での使用・保管は避けてください。

また、周辺の温度変化が激しいと、内部結露によって誤動作する場合があります。

設置場所の注意

衝撃や振動の加わりやすい場所での使用・保管は避けてください。故障の原因になります。

### - お断り -

本製品を医療機器、航空機等には使用しないでください。もし、ご使用になる場合は当社までご相談ください。

当社は品質の向上に努めておりますが、半導体製品は故障、誤動作する場合があります。

本製品の故障または誤動作によって結果的に、人身事故、火災事故等が発生しないよう安全設計に十分ご注意願います。

この取扱説明書の記載内容は、2004年1月現在のものです。

記載内容を予告なく変更あるいは製造中止することがありますのでご了承ください。

無線通信は外来のノイズ、障害物等により一時的に通信できなくなることがあります。このような時でも安全に稼動するようにシステム設計してください。

本製品は日本国内専用です。

## 1. 概要

### 1.1 無線デジタル信号ユニット(ARN-60530)とは・・・

SS無線小型信号伝送ユニット 無線デジタル信号ユニット(ARN-60530)とは  
I/O信号を無線伝送する装置です。

信号点数は4点で、フォトカプラ入力またはオープンコレクタ出力に設定可能です。

### 【特長】

#### 2. 4GHz帯スペクトル拡散(SS)方式 無線データ伝送

ARN-60500シリーズとの通信可能

ATLAN との通信可能

アンテナは用途に応じて、4種類の中から選択可能

同一エリア内では32組まで使用可能

信号応答速度は100mSec以下(台数により異なります)

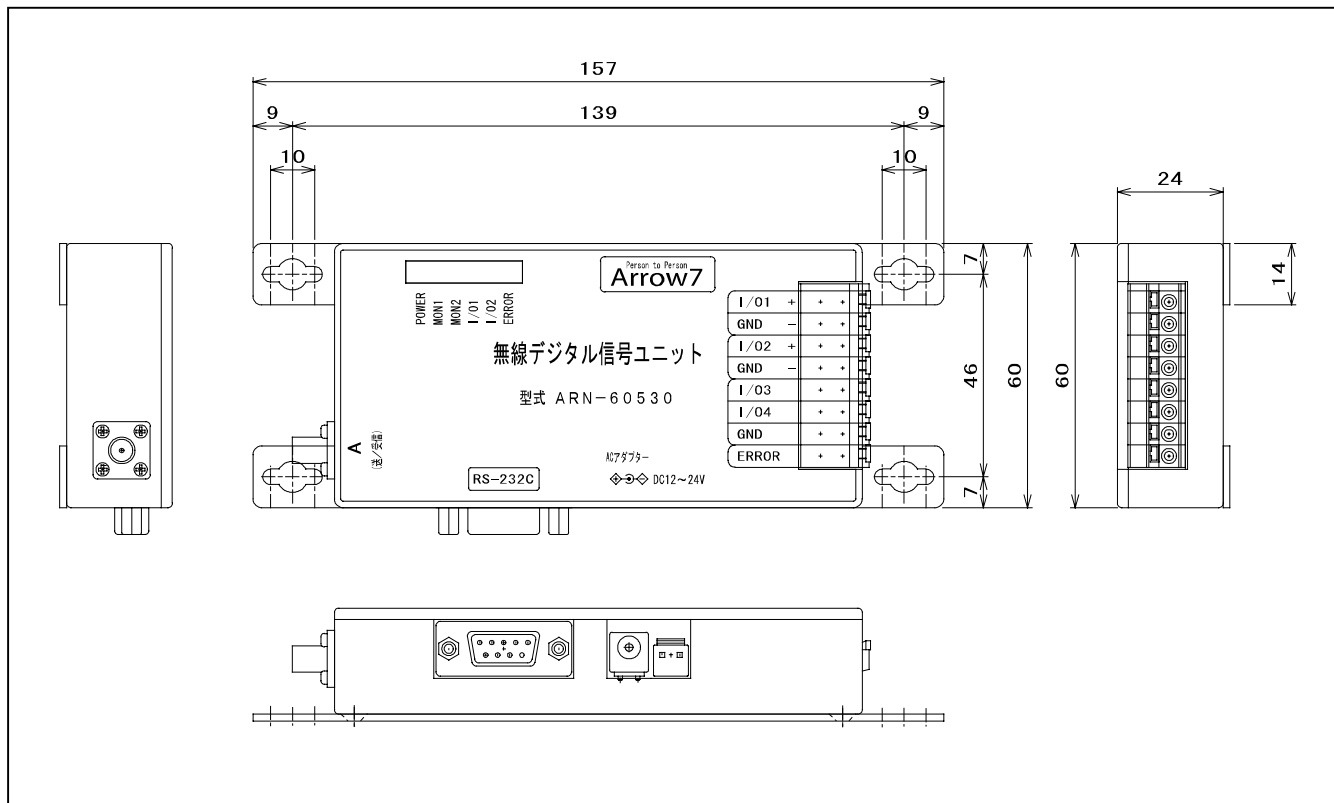
パソコン等による無線監視システムの構築可能

1対1通信、1対N通信可能

配線省力化ツール、各種情報収集システム等で使用可能

## 2. 寸法図

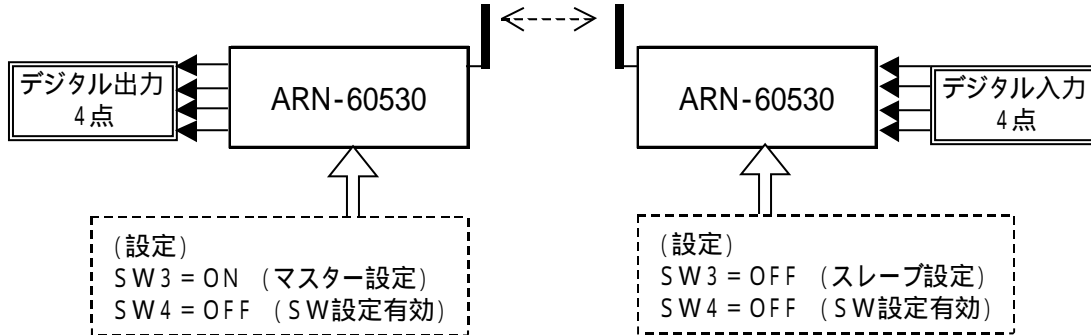
### 2.1 無線デジタル信号ユニット (ARN-60530) 外形寸法図



### 3. 1対1通信モード

無線伝送ユニットを1対1で通信するモードです。

#### (1) デジタル信号伝送



#### ( 注意事項 )

入力 出力ユニットに限り通信を行います。

入力 入力、出力 出力ユニットでは通信できません。(エラーとなります。)

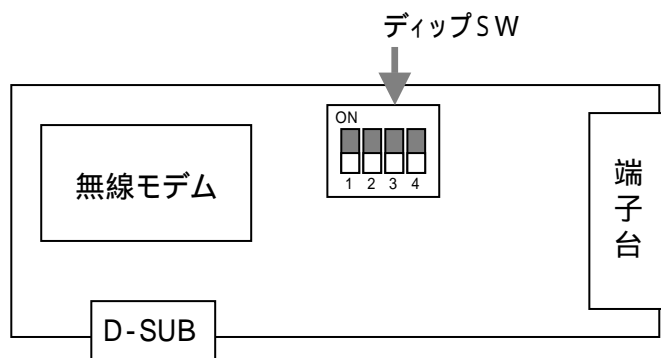
デジタル デジタル、アナログ アナログユニットに限り通信を行います。

デジタル アナログユニットでは通信できません。(エラーとなります。)



## 4. ディップSWの設定

上フタを取り外すとディップSWの設定が出来ます。



[ ARN - 60530 ]

ディップSW	内容	OFF	ON
1	周波数バンド	後述「4.1 周波数バンド対応表」参照	
2			
3	マスター/スレープ設定	スレープ (デジタルポート:入力設定)	マスター (デジタルポート:出力設定)
4	動作パラメータ選択	SW設定有効	EEPROM設定有効

### 4.1 周波数バンド対応表

ディップSW1	ディップSW2	周波数バンド	周波数(MHz)
OFF	OFF	0	2402.0
ON	OFF	1	2426.0
OFF	ON	2	2450.0
ON	ON	3	2472.0

## 5. LED表示とステータス出力

### 5.1 LED基本機能

LED	色	内容
POWER	赤	電源LED (電源供給時 点灯)
MON1	赤	モニタ用1
MON2	赤	モニタ用2
Error	赤	エラー表示
I/O 1	緑	I/O 1 ON時 点灯
	赤	I/O 3 ON時 点灯
I/O 2	緑	I/O 2 ON時 点灯
	赤	I/O 4 ON時 点灯

### 5.2 LED表示・ステータス出力ポート状態

状態	エラー種類	LED 状態 / ステータス出力ポート			
		MON1	MON2	STATUS	ステータスポート
正常動作		無線送信時 20mSec間点灯	無線受信時 20mSec間点灯	消灯	ON
復帰可能 異常発生時	無線通信切断	消灯	消灯	点滅	OFF
致命的 異常発生時	モデム	点滅	消灯	点滅	OFF
	物理的	消灯	点滅	消灯	OFF

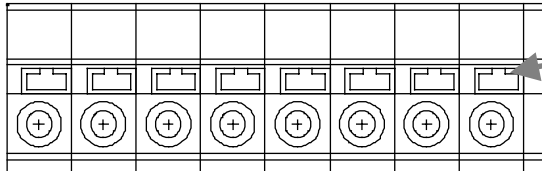
致命的異常は、電源投入時に各設定をチェックし、動作継続不可能と判断した時に発生します。  
 この場合は電源を落としてから各設定を確認し、再度電源を投入してください。  
 点滅間隔は500mSecです。

無線通信切断エラーは、通信切断5秒経過後、発生します。  
 無線通信が再開後、異常表示は解除されます。

## 6. 端子台の説明

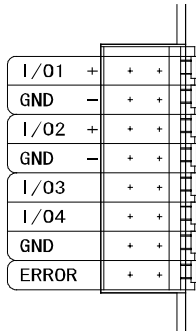
入出力信号を接続する端子台は、ボタンの操作のみで電線の接続、取り外しが行なえるスクリーレス端子台で直接電線を接続できますので、結線作業の大幅な省力化が図れます。

項目	仕様
適合電線	単線 1.2 (AWG16)
	撚線 1.25mm <sup>2</sup> (AWG16)
使用可能電線範囲	単線 0.4 (AWG26) ~ 1.2 (AWG16)
	撚線 0.3mm <sup>2</sup> (AWG22) ~ 1.25mm <sup>2</sup> (AWG16)
	素線径 0.18以上
標準むき線長さ	11mm
ボタン操作用適合工具	マイナスドライバー (軸径 3, 刃先巾2.6)



電線の接続、取り外しはこのボタンを押してください。

### 6.1 ARN-60530



名称	内容
I/O1 +	デジタル信号入力・出力1
GND -	I/O1用 GND
I/O2 +	デジタル信号入力・出力2
GND -	I/O2用 GND
I/O3	デジタル信号入力・出力3
I/O4	デジタル信号入力・出力4
GND	デジタル信号用 GND
ERROR	エラー出力用

## 7. 電源の接続

ユニットに電源を供給する方法は2種類あります。ACアダプターを接続するか、DC入力コネクターからDC電源を供給してください。

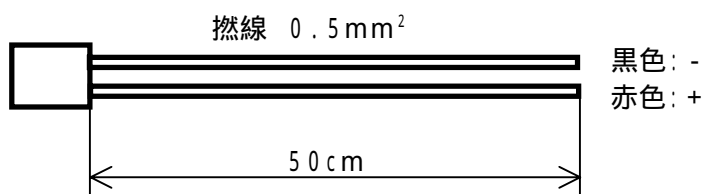
### 7.1 ACアダプターによる電源供給

専用のACアダプターをご使用ください。やむを得ずその他のACアダプターを使用する場合には下記のものをお使いください。

EIAJ RC - 5320A 準拠  
電圧区分3

### 7.2 DCケーブルによる電源供給

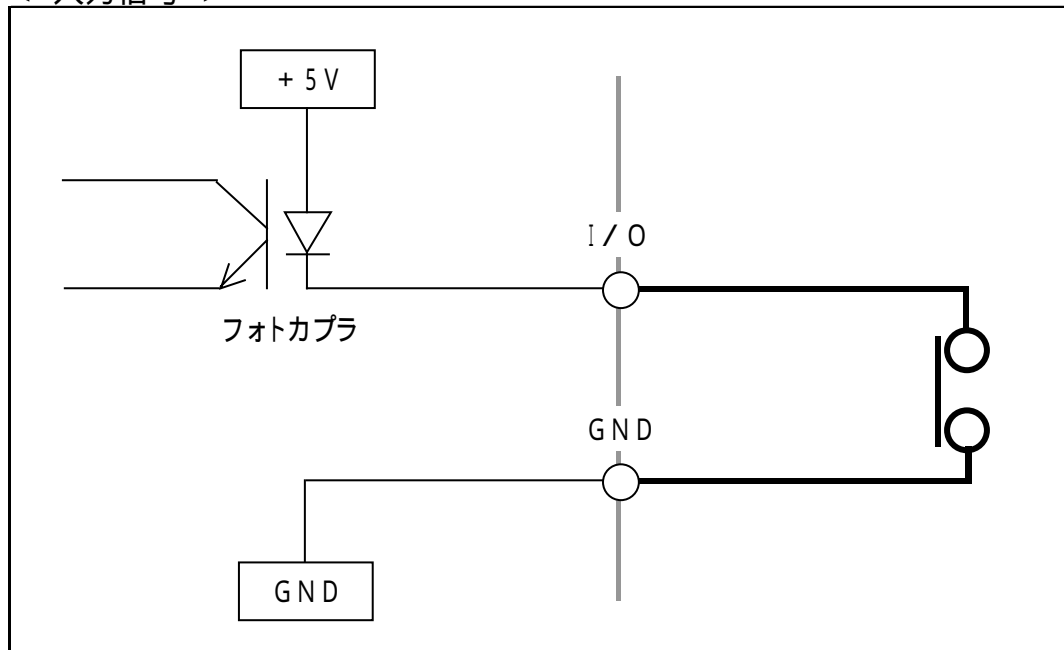
DC入力のためのケーブルが付属されています。(下図参照)



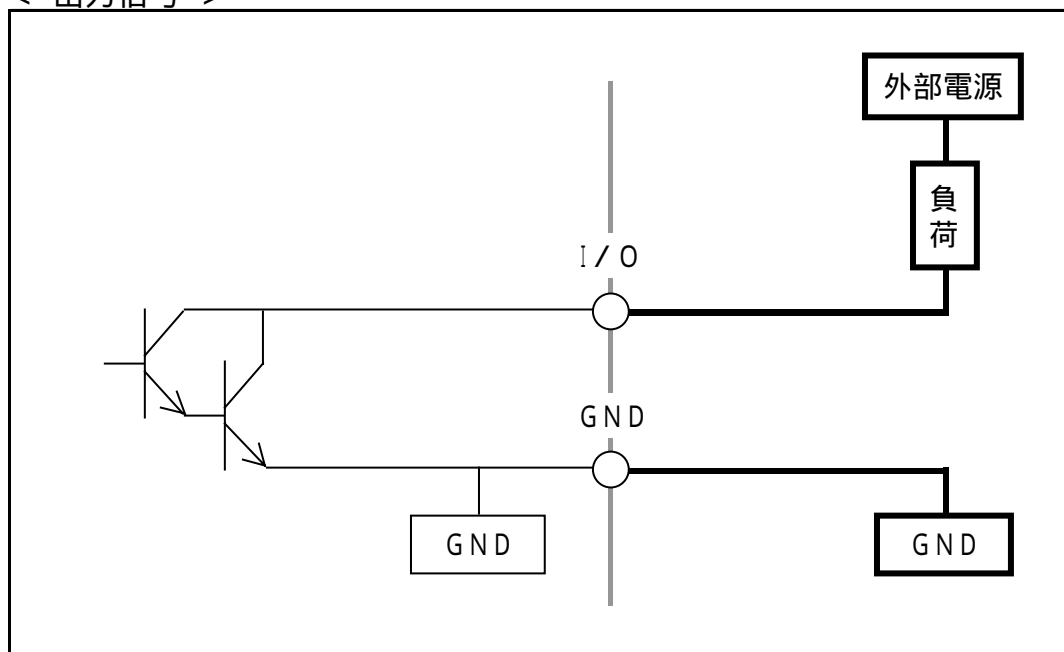
供給する電源は、DC + 12VまたはDC + 24Vのどちらかにしてください。

## 8. デジタル入出力信号の接続

### < 入力信号 >



### < 出力信号 >



内部回路の抵抗等は省略してあります。

## 9. 外付けアンテナの取り付け方法

### 取り付け方法

通常アンテナはA(送/受信)方向に取り付けてください。

ダイバーシティ機能を利用する場合には、A(送/受信)、B(受信)に取り付けます。

コネクタの締め付けトルクは、 $8 \sim 22.5 \text{ Kg} / \text{cm}$ としてください。

### 設置上の注意

金属製の物体の近くにアンテナを設置すると、通信距離が短くなることがありますのでなるべく離して設置してください。

つば付きアンテナを屋外で使用する場合には、防水ケースに入れるなどの対策が必要です。

無線通信状態が良好な場所にアンテナを固定してください。

(設置する前に通信状態を確認してください。)

接触物がない場所にアンテナを設置してください。

(アンテナに強い力が加わると、破損する恐れがあります。)

本製品1台に、つば付きアンテナを2本使用する場合、アンテナはお互いできるだけ離して設置してください。(30cm以上)近づけ過ぎると、ダイバーシティ機能が低下します。

ダイバーシティ平面アンテナのケーブル2本は、A(送/受信)B(受信)のどちらに接続してもかまいませんが通信する相手とのV,Hはそろえてください。

異なるユニットのアンテナ間は、できるだけ離してください。

アンテナが近いと相互に影響し合う為、それぞれの無線通信に影響を与え、無線区間での再送の増加通信可能距離の低下現象が発生します。推奨2m、最低でも1m以上離して設置してください。

## 10. 一般仕様

### 10.1 デジタル信号 入出力仕様

入出力信号数	ARN-60530 : 4点(個別に入力/出力設定可能) ARN-60540、ARN-60541 : 2点
入力形式	シンク型電流駆動フォトカプラ入力
入力信号電流	2mA(フォトカプラ入力)
出力形式	オープンコレクタ シンク型出力
出力信号電流容量	最大定格 500mA
エラー出力信号数	1点
エラー出力形式	オープンコレクタ シンク型出力
エラー出力信号電流	300mA

### 10.2 動作環境

電源電圧	DC12Vか24V または、専用 AC アダプタ
消費電流	70mA以下(DC12V電源時)
温度条件	-10 ~ +50
湿度条件	90%RH以下(結露無きこと)
耐振動性	JIS-C-0040
耐衝撃性	JIS-C-0041

### 10.3 外形

外形寸法	120(W) × 60(D) × 24(H)
重量	110g

### 10.4 無線仕様

技術基準	ARIB標準規格 STD-33、STD-T66適合
電波形式	スペクトル拡散直接拡散方式(DS)
無線周波数帯	2472.0 ~ 2495.0MHz
空中線電力	5mW / MHz以下
サービスエリア	屋内環境半径 60m (設置環境により異なる) 屋外環境 300m (見通し距離)
アンテナ種類	つば付きアンテナ (標準品) ペンシルアンテナ 平面アンテナ 平面ダイバーシティアンテナ コリニアアンテナ その他

## 10.5 RS232Cインターフェース

物理インターフェース	Dサブ 9ピン オスコネクタ (インチネジ)
インターフェース仕様	RS-232C (DTEモード)

ピン番号	名称	入出力	内容
1	NC	-	無接続
2	RxD	入力	受信データ
3	TxD	出力	送信データ
4	DTR	出力	本機に電源が投入されていることを示します
5	GND	-	シグナルグランド
6	NC	-	無接続
7	RTS	出力	未使用
8	CTS	入力	未使用
9	NC	-	無接続

## 11. アフターサービス

### 保証期間中の場合

保守規定ならびに保証書の記載内容に基づいて修理いたします。

### 保証期間経過後の場合

修理によって機能が維持できる場合はご要望により有料修理いたします。

### 備品の供給年限について

本製品の補修用部品の供給年限(期間)は、製造打ち切り後5年といたします。

ただし、供給年限内であっても、特殊部品につきましては、納期等についてご相談させていただく場合もあります。

補修用部品の供給は、原則的に上記供給年限で終了いたしますが、供給年限経過後であっても部品供給のご要望があった場合には、納期および価格についてご相談させていただきます。

修理・点検・アフターサービスについては  
購入先または弊社までお問い合わせください。



MEMO

# 株式会社 アローセブン

〒433-8122 静岡県浜松市中区上島3丁目27番7号

TEL053-469-0031 FAX053-469-0037

E-mail [arrow7@arrow7.co.jp](mailto:arrow7@arrow7.co.jp)